

Przedsiębiorstwo Gospodarki
Komunalnej
Spółka z ograniczoną
odpowiedzialnością w Opcznie
26-300 Opczno, ul. Krótka 1
Nazwa skrócona:
P.G.K. Sp. z o.o. w Opcznie
tel/fax 44 789 06 47
e-mail: pgkopoczno@wp.pl
www.pgk.opoczno.pl



NIP: 768-000-38-62
REGON: 590028079
KRS: 0000 110297
BDO: 000007905
Sąd Rejonowy dla Łodzi-Śródmieścia
w Łodzi Sąd Gospodarczy
XX Wydział KRS I Sekcja
Kapitał Zakładowy: 43.518.500,00 zł
Konto bankowe:
Bank Spółdzielczy w Opcznie
48 8992 0000 0033 2316 2000 0010

Opczno, dnia 04.11.2021 r.

ZAPROSZENIE SPECYFIKACJA ZAMÓWIENIA(SZ) nr sprawy 65/DWiOŚ/2021

I. ZAMAWIAJĄCY

Przedsiębiorstwo Gospodarki Komunalnej Spółka z ograniczoną odpowiedzialnością w Opcznie, ul. Krótka 1, 26-300 Opczno, woj. łódzkie, Polska, REGON 590028079, NIP 768-000-38-62, wpisana jako przedsiębiorca do rejestru sądowego w Sądzie Rejonowym dla Łodzi-Śródmieścia w Łodzi XX Wydz. KRS pod Nr 0000110297, kapitał zakładowy w wysokości: **43.518.500,00 zł**, tel. (44) 754-76-11, FAX (044) 789-06-47 adres intern.: www.pgk.opoczno.pl, e-mail: przetargi@pgk.opoczno.pl

II. TRYB UDZIELENIA ZAMÓWIENIA

Zamówienie udzielane w oparciu o przepisy KC oraz § 9-11 Zarządzenia Nr 21/2021 Zarządu Przedsiębiorstwa Gospodarki Komunalnej Spółka z ograniczoną odpowiedzialnością w Opcznie z dnia 12 kwietnia 2021 r. w sprawie: Regulaminu postępowania przy udzielaniu zamówień publicznych w Spółce; zwolnione z obowiązku stosowania ustawy Prawo zamówień publicznych.

III. OPIS PRZEDMIOTU ZAMÓWIENIA, MIEJSCE ŚWIADCZENIA

1. Przedmiot zamówienia stanowią dostawy „**Materiały hydrauliczne na budowę sieci kanalizacji sanitarnej oraz odcinka sieci wodociągowej w ul. Długiej w Opcznie**”.
2. CPV: 44.16.00.00-9 Rurociągi, instalacje rurowe, rury, okładziny rurowe, rury i podobne elementy. 44.13.00.00-0 Studzienki kanalizacyjne
3. Na przedmiot zamówienia składają się następujące elementy:

ZADANIE NR 1

Lp	Nazwa	j.m.	Ilość
1	Rury PVC-u Ø 200/5,9 KL „SN8” kanalizacyjne „lite” łączone na uszczelki gumowe	mb	70
	w tym:		
	- Rura PVC-u Ø 200 o długości 3 mb (20 szt.)	mb	60
	- Rura PVC-u Ø 200 o długości 2 mb (4 szt.)	mb	8
	- Rura PVC-u Ø 200 o długości 1 mb (2 szt.)	mb	2
2	Korek PCV Ø 200 kanalizacyjny (wydłużony)	szt	3
3	Korek PCV Ø 160 kanalizacyjny (wydłużony)	szt	5
4	Nasuwka PCV Ø 200 kanalizacyjna (wydłużona)	szt	4
5	Przejście kamionka/PVC (242/200 mm)	szt	4
6	Właz żel. Ø 600 typu ciężkiego 40 T (z zamknięciem zatraskowym)	szt	5

7	Rura stal czarna Ø 159	mb	6
8	Rury PE 100 RC, SDR 17, PN 10 Ø 110/6,6 (12 szt.) o długości 12 mb. (woda)	mb	144
9	Zasuwa żel. koł. Ø 100 fig. 111 z klinem żel. i wkładką mosiężną (bezdławicowa) + klucz – obudowa (teleskop) + skrzynka ul.	kpl.	1
10	Zasuwa żel. koł. Ø 80 fig. 111 z klinem żel. i wkładką mosiężną (bezdławicowa) + klucz – obudowa (teleskop) + skrzynka ul.	kpl.	1
11	Trójnik żeliwny Ø 100 / 80/ 100 koł.	szt	1
12	Kolano żel. stopowe Ø 80	szt	1
13	Króciec żel. Ø 80 / 300 FF	szt	2
14	Tuleja kołnierзова PE100 RC SDR17 Ø 110/6,6 z luźnym kołnierzem stalowym Ø 100	kpl.	3
15	Uszczelki gum. płaskie Ø 100	szt	8
16	Uszczelki gum. płaskie Ø 80	szt	8
17	Kolano segmentowe (łuk) PE 100 RC SDR17 Ø 110/6,6 α 90°	szt	1
18	Kolano segmentowe (łuk) PE 100 RC SDR17 Ø 110/6,6 α 45°	szt	1
19	Kolano segmentowe (łuki) PE 100 RC SDR17 Ø 110/6,6 α 22°	szt	2
20	Kolano segmentowe (łuki) PE 100 RC SDR17 Ø 110/6,6 α 11°	szt	2
21	Elektromufa PE Ø 110 SDR 17 GAZ/Woda	szt	6
22	Śruby stal. M - 16/90, ,	kg.	10
23	Nakrętki M 16	kg	4
24	Podkładki M 16	kg	1
25	Taśma Denso	szt	2
26	Kołnierz stalowy ślepy Ø 100	szt	1
27	Trójnik żeliwny kołnierзовy Ø 100/100/100	szt	1

ZADANIE NR 2

Lp	Nazwa	j.m.	Ilość
1	Kineta żelbet. Ø 1000 (wg. załącznika 4)	szt	5
2	Krąg bet. Ø 1000/500 z felcem łączony na uszczelkę (wg. załącznika 3)	szt	12
3	Krąg bet. Ø 1000/250 z felcem łączony na uszczelkę (wg. załącznika 3)	szt	4
4	Nakrywa żelbet Ø 1200 z otworem Ø 600 z felcem łączona na uszczelkę (wg załącznika 3)	szt	5
5	Uszczelka gum. Ø 1000 do studni bet.	szt	20
6	Pasta poślizgowa do betonu (5 kg.)	opak.	2
7	Środek poślizgowy SKIDOL do rur PVC-u (2 kg)	opak.	3
8	Pierścień regulacyjny żelbet. pod właz Ø 600 wys. 8 cm	szt.	2
9	Pierścień regulacyjny żelbet. pod właz Ø 600 wys. 10 cm	szt.	6

3. Wszystkie oferowane materiały, określone wyżej, winny być fabrycznie nowe, posiadać aprobaty techniczne (europejskie aprobaty techniczne), atesty, deklaracje właściwości użytkowych, deklaracje zgodności lub znaki budowlane stosownie do wymogów Ustawy z dnia 16 kwietnia 2004 r. o wyrobach budowlanych (Dz. U. z 2020 poz. 215). Dokumenty stwierdzające posiadane atesty, deklaracje właściwości użytkowych oraz aprobaty techniczne winny być dołączone do dostarczonych materiałów i wydane Zamawiającemu łącznie z wydaniem przedmiotowych materiałów. Wykonawca obowiązany jest także dołączyć dokument gwarancji producenta- jeżeli wydano.

4. Miejsce realizacji zamówienia: Siedziba Zamawiającego, ul. Krótka 1, 26-300 Opoczno.

IV. TERMIN WYKONANIA ZAMÓWIENIA

1. Zamówienie z **zadania nr 1** winno być zrealizowane w terminie: do **10 dni** od daty zawarcia umowy.
2. Zamówienie z **zadania nr 2** winno być zrealizowane w terminie: do **20 dni** od daty zawarcia umowy.
3. **Rozładunek materiałów z zadania nr 2 w miejscu wskazanym przez Zamawiającego, leży po stronie Wykonawcy.**
4. Umowa zostanie zawarta (podpisana) niezwłocznie po dokonaniu wyboru najkorzystniejszej oferty i ogłoszeniu wyników postępowania, nie wcześniej jednak niż 3 dni od daty zawiadomienia wykonawców o wyniku postępowania.

V. WARUNKI UDZIAŁU W POSTĘPOWANIU ORAZ SPOSÓB OCENY ICH SPEŁNIENIA

O zamówienie mogą się ubiegać oferenci spełniający następujące warunki:

- 1) stosownie do obowiązujących przepisów prawa są uprawnieni do wykonywania działalności w zakresie objętym przedmiotem zamówienia- ocena wg stosownego wpisu we właściwym rejestrze (KRS) albo ewidencji działalności gospodarczej,
- 2) spełniają warunki i kryteria określone w niniejszej Specyfikacji- wg formularza oferty i dokumentów załączonych,
- 3) złożą oświadczenia i dokumenty wymagane przez Zamawiającego,

Sposób oceny: Zamawiający dokona oceny spełnienia warunków stawianych Wykonawcom na podstawie wymaganych dokumentów, złożonych przez oferenta, wg formuły „**spełnia-nie spełnia**”.

VI. WYMAGANE OŚWIADCZENIA I DOKUMENTY

1. wypełniony Formularz Oferty, (wzór: załącznik nr 1 do SZ),
2. aktualny odpis z właściwego rejestru albo aktualne zaświadczenie o wpisie do ewidencji działalności gospodarczej (jeżeli odrębne przepisy wymagają wpisu do rejestru lub zgłoszenia do ewidencji działalności gospodarczej), wystawione nie wcześniej niż **6 miesięcy przed upływem terminu składania ofert**. Z odpisu lub zaświadczenia winno wynikać, kto i w jaki sposób jest uprawniony do reprezentacji wykonawcy- w przeciwnym razie należy dołączyć listę osób uprawnionych oraz wskazać sposób reprezentacji.
3. pełnomocnictwo- jeżeli wykonawcę reprezentuje pełnomocnik,
Forma dokumentów i ich uzupełnianie

Wymagane oświadczenia woli, określone wyżej w ust. 1, a także dokument określony w ust. 3 należy złożyć w oryginale. Dokument określony wyżej w ust. 2 należy przedstawić w formie oryginałów albo kserokopii- dokumenty złożone w formie kserokopii muszą być opatrzone klauzulą „za zgodność z oryginałem” i poświadczone za zgodność z oryginałem przez Wykonawcę- pieczęć firmowa oraz podpis czytelny albo nieczytelny i pieczęć imienna. Zamawiający dopuszcza poświadczenie zgodności z oryginałem przez jedną z osób podpisujących formularz oferty i egzemplarz umowy. Powyższe wymagania dotyczą wszystkich dokumentów, których złożenie jest konieczne do oceny oferty. W przypadku nie złożenia dokumentu lub złożenia dokumentu niespełniającego wymagań lub zawierającego braki, Zamawiający wezwie Wykonawcę (faksem) do ich uzupełnienia w terminie nie dłuższym niż 3 dni od daty doręczenia.

VII. SPOSÓB POROZUMIEWANIA SIĘ Z ZAMAWIAJĄCYM

Oświadczenia, wnioski, zawiadomienia oraz informacje w niniejszym postępowaniu Zamawiający oraz Wykonawcy przekazują w formie **pisemnej** (na piśmie) i **e-mailem**. Zawiadomienie o wyniku dokonane e-mailem ma skutek doręczenia. Adres e-mail Zamawiającego: **przetargi@pgk.opoczno.pl**. Oświadczenia, wnioski, zawiadomienia oraz informacje winny być składane (przesyłane) w dni robocze od poniedziałku do piątku w godzinach od 7:00 do 15:00- złożone po godzinie 15:00 poczytuje się za złożone w dniu następnym- pierwszym dniu pracy. Zamawiający udzieli odpowiedzi, jeśli zapytanie wpłynie nie później niż 3 dni przed wyznaczonym terminem składania ofert. Pisemna treść wyjaśnienia zostanie opublikowana na stronie internetowej Zamawiającego. W szczególnie uzasadnionych przypadkach Zamawiający może dokonać zmian w treści Specyfikacji- w takiej sytuacji zmodyfikowana treść niezwłocznie zostanie ujawniona na stronie internetowej Zamawiającego.

VIII. WADIUM- niewymagane.

IX. OFERTA

1. Termin związania ofertą: 30 dni licząc od dnia, w którym upływa termin składania ofert.
2. Opis sposobu przygotowania ofert: Oferta ma być sporządzona w języku polskim na papierze i powinna zawierać:
 - 1) nazwę i dokładny adres oferenta wraz z nr telefonu, e-mail oraz numerem REGON i NIP,
 - 2) cenę łączną brutto za przedmiot zamówienia w ramach danego zadania, obejmującą wszelkie koszty składające się na jej wysokość- łącznie z dostawą do Zamawiającego ,
 - 3) cenę łączną netto - bez VAT, za przedmiot zamówienia w ramach danego zadania oraz wysokość należnego podatku VAT, dla poszczególnych zadań,
 - 4) oświadczenie dotyczące stałości warunków podanych w ofercie i związania ofertą w terminie wymaganym przez Zamawiającego,
 - 5) oświadczenie o zapoznaniu się ze Specyfikacją i uwzględnieniu w ofercie wszystkich istotnych elementów składających się na wysokość ceny,
 - 6) klauzulę informacyjną w zakresie ochrony danych osobowych wg. załącznika nr 5 do SZ.

Powyższe dane oraz oświadczenia winny znaleźć się w formularzu oferty, którego wzór stanowi **załącznik nr 1 SZ**. Wykonawca obowiązany jest sporządzić ofertę w oparciu o podany wzór formularza. Jeżeli oferent przygotowuje samodzielnie formularz, winien on zawierać dane odpowiadające danym z dołączonego wzoru formularza.

Pożądane jest, aby wszystkie strony oferty były kolejno ponumerowane i związane w sposób uniemożliwiający wysunięcie którejkolwiek kartki. Do formularza oferty należy dołączyć wymagane dokumenty, oświadczenia. Oferta winna być podpisana przez osoby upoważnione do reprezentacji wykonawcy. Tak skompletowana całość stanowi ofertę podlegającą rozpatrzeniu.

3. Oferty złożone po terminie składania ofert, tj. po dniu **22.11.2021 r. godz. 10.00** będą odesłane bez otwierania. Wykonawca poniesie wszelkie koszty związane z przygotowaniem i złożeniem oferty oraz obowiązany jest zapewnić, aby oferta wpłynęła do zamawiającego (została fizycznie doręczona do siedziby Zamawiającego) przed upływem terminu składania ofert.
4. W przypadku, gdy wykonawcę reprezentuje pełnomocnik, do oferty musi być załączone pełnomocnictwo określające jego zakres i podpisane przez osoby uprawnione do reprezentacji wykonawcy. Kserokopia pełnomocnictwa musi być potwierdzona za zgodność z oryginałem przez pełnomocnika. Zamawiający przed podpisaniem umowy zażąda do wglądu oryginału pełnomocnictwa lub notarialnie potwierdzonej kopii pełnomocnictwa.
5. Osoby uprawnione do reprezentacji wykonawcy lub pełnomocnik podpisują na każdej stronie: druki formularzy, wszystkie załączniki (wymagane dokumenty, oświadczenia), miejsca, w których zostały naniesione zmiany.

X. MIEJSCE ORAZ TERMIN SKŁADANIA I OTWARCIA OFERT

1) SKŁADANIE OFERT

- a) Oferty należy złożyć w biurze podawczym Zamawiającego, ul. Krótka 1, 26-300 Opoczno, woj. Łódzkie w terminie do dnia **22.11.2021 r. do godz. 10.00**, w kopercie oznaczonej: „Materiały hydrauliczne na budowę sieci kanalizacji sanitarnej oraz odcinka sieci wodociągowej w ul. Długiej w Opocznie” – nie otwierać do dnia **22.11.2021 r.**
- b) Ofertę należy złożyć w nieprzezroczystej, zabezpieczonej przed otwarciem kopercie.

2) OTWARCIE OFERT

- a) Otwarcie ofert nastąpi, w dniu **22.11.2021 r.**
- b) O wyborze najkorzystniejszej oferty Zamawiający zawiadomi oferentów pisemnie oraz poprzez stronę internetową www.pgk.opoczno.pl
- c) Niezwłocznie po wyborze najkorzystniejszej oferty Zamawiający upubliczni informację o wyborze najkorzystniejszej oferty.

XI. KRYTERIA OCENY OFERT

Zamawiający udzieli zamówienia temu Wykonawcy, którego oferta w ramach danego zadania uzyskała największą liczbę punktów w oparciu o przyjęte kryteria oceny ofert. Zamawiający niezwłocznie zawiadomi o wyborze oferty najkorzystniejszej wszystkich wykonawców, którzy złożyli oferty oraz umieści informację o wyborze oferty na swojej stronie internetowej.

Jedynym kryterium oceny ofert jest kryterium – cena; waga 100 %

Ustalenie wartości punktowej dla kryterium ceny nastąpi poprzez podstawienie ceny oferty pod wzór:

$$\text{Wartość punktowa} = \frac{\text{najniższa oferowana cena}}{\text{cena z oferty badanej}} \times 100 \% \times 100$$

SPOSÓB OBLICZENIA CENY

Każde z zadań będzie oceniane osobno. Ocenie podlegać będzie cena łączna brutto zadania, stanowiąca całkowite zobowiązanie Zamawiającego związane z realizacją dostawy przedmiotu zamówienia, w tym także koszty dostawy do miejsca realizacji: siedziba Zamawiającego (zadanie nr 1) oraz miejsca wskazanego przez Zamawiającego (zadanie nr 2).

XII. ISTOTNE POSTANOWIENIA UMOWY

1. W wyniku udzielenia zamówienia w niniejszym postępowaniu zostanie zawarta umowa.
 - 1) Do umowy mają zastosowanie przepisy kodeksu cywilnego,.
 - 2) Umowa wymaga, pod rygorem nieważności zachowania formy pisemnej, chyba że przepisy odrębne wymagają formy szczególnej.
 - 3) Umowa jest jawna i podlega udostępnieniu na zasadach określonych w przepisach o dostępie do informacji publicznej.
 - 4) Zakres świadczenia Wykonawcy wynikający z umowy jest tożsamy z jego zobowiązaniem zawartym w ofercie.
 - 5) Pozostałe kwestie odnoszące się do Umowy uregulowane są w załączniku nr 2 do niniejszej SZ.
2. Wykonawcy wspólnie ubiegający się o udzielenie zamówienia ponoszą solidarną odpowiedzialność za wykonanie umowy.
3. Zamawiający powiadomi Wykonawcę o przyznaniu mu zamówienia. Wykonawca zobowiązany jest stawić się w siedzibie Zamawiającego celem podpisania umowy. Niezgłoszenie się Wykonawcy w wyznaczonym terminie będzie traktowane jako uchylenie się od zawarcia umowy, w takim przypadku Zamawiający przyzna zamówienie Wykonawcy sklasyfikowanemu jako następnym w rankingu ofert.

XIII. UWAGA !!! ODRZUCENIE OFERT, WYKLUCZENIE WYKONAWCY/ ZAMKNIĘCIE POSTĘPOWANIA BEZ WYBORU OFERT

1. **Osoba upoważniona do kontaktu z Wykonawcami:** pan Hubert Wiktorowicz, adres elektroniczny: przetargi@pgk.opoczno.pl, tel. 44 754 76 11, w godzinach od 7:30 do 14:00
2. W przypadku sporządzenia dokumentacji ofertowej niezgodnie z wymaganiami (formalnymi lub merytorycznymi) niniejszej Specyfikacji, Zamawiający wezwie wykonawcę do niezwłocznego złożenia wyjaśnień lub uzupełnienia dokumentacji. Po bezskutecznym upływie terminu do uzupełnienia a także w przypadku nieusunięcia niezgodności, Zamawiający:
 - a) w przypadku gdy oferta wykonawcy niespełniająca warunków określonych przez Zamawiającego w przedmiotowej specyfikacji zamówienia - odrzuca ofertę z niniejszego postępowania.
 - b) w przypadku gdy wykonawca nie uzupełni w terminie złożonych dokumentów wykonawca podlega wykluczeniu z postępowania niniejszego a jego ofertę uznaje się za odrzuconą.
3. Jeżeli nie można dokonać wyboru oferty najkorzystniejszej ze względu na to, iż zostały złożone oferty o tej samej cenie Zamawiający wzywa wykonawców do złożenia ofert dodatkowych. Wykonawcy składający oferty dodatkowe nie mogą oferować cen wyższych niż zaoferowane w złożonych ofertach.

4. Zamawiający zawiera umowę w sprawie udzielenia zamówienia, po uprzednim porównaniu i ocenie ofert. Umowę zawiera się w formie pisemnej, pod rygorem nieważności, chyba że przepisy wymagają szczególnej formy prawnej dla zachowania jej ważności.
5. Zamawiający powiadomi Wykonawcę o przyznaniu mu zamówienia. Wykonawca zobowiązany jest stawić się w siedzibie Zamawiającego celem podpisania umowy. Nie zgłoszenie się Wykonawcy w wyznaczonym terminie będzie traktowane jako uchylenie się od zawarcia umowy, w takim przypadku Zamawiający przyzna zamówienie Wykonawcy sklasyfikowanemu jako następny w rankingu ofert.
6. W toku badania i oceny ofert Zamawiający może żądać od potencjalnych wykonawców wyjaśnień dotyczących treści złożonych ofert.
7. Zamawiający zastrzega sobie prawo unieważnienia postępowania bez podania przyczyny.
8. Zamawiający zamyka postępowanie bez zawarcia umowy jeżeli:
 - a) nie została złożona żadna oferta,
 - b) żadna ze złożonych ofert nie odpowiada wymaganiom stawianym przez Zamawiającego,
 - c) Zamawiający stwierdził zaistnienie istotnych okoliczności, których nie można było przewidzieć wcześniej, a których zaistnienie powoduje niemożność zawarcia prawidłowej umowy.
9. Załącznikami do niniejszego Zapytania są:
 - a) Formularz ofertowy- wzór- załącznik nr 1,
 - b) Projekt umowy – załącznik nr 2.
 - c) Załączniki nr 3 – opis studni,
 - d) Załączniki nr 4 – schemat studni
 - e) Klauzula informacyjna – załącznik nr 5.

Sporządził

Olga Turlińska - Zapata

Sprawdził/li

Marcin Marusiński
MARCIN MARUSIŃSKI
RADCA PRAWNY
ŁD-M-1936

Zatwierdził

PREZES ZARZĄDU
Krzysztof Owczarski
Krzysztof Owczarski

4

.....
pieczęć wykonawcy, REGON, NIP, nr tel.
adres e-mail, strona internetowa

FORMULARZ OFERTY nr sprawy 65/DWiOŚ/2021

Nawiązując do zaproszenia do złożenia oferty w postępowaniu na dostawę p.n. „**Materiały hydrauliczne na budowę sieci kanalizacji sanitarnej oraz odcinka sieci wodociągowej w ul. Długiej w Opocznie**” oferujemy realizację zamówienia na następujących warunkach:

1. Łączna cena brutto (cena oferty) za realizację przedmiotu zamówienia z zadania nr 1 wynosi:..... zł, (słownie:)*
2. Łączna cena netto za realizację przedmiotu zamówienia z zadania nr 1 wynosi:..... zł, należny VAT:zł.*
3. Łączna cena brutto (cena oferty) za realizację przedmiotu zamówienia z zadania nr 2 wynosi:..... zł, (słownie:)*
4. Łączna cena netto za realizację przedmiotu zamówienia z zadania nr 2 wynosi:..... zł, należny VAT:zł.*
5. Oświadczam/y, że podane wyżej warunki oferty nie ulegną zmianie oraz uważamy się za związani niniejszą ofertą przez okres **30 dni** od upływu terminy składania ofert.
6. Oświadczamy, że uwzględniliśmy w cenie ofertowej wszystkie elementy składające się na jej wysokość i nie wnosimy żadnych zastrzeżeń.

.....
(podpis i pieczęć wykonawcy)

**Projekt Umowy
sprzedaży materiałów hydraulicznych
nr sprawy 65/DWiOŚ/2021**

Zawarta w **Opocznie** w dniu pomiędzy:

Przedsiębiorstwem Gospodarki Komunalnej Spółka z ograniczoną odpowiedzialnością w Opocznie, ul. Krótka 1, 26-300 Opoczno, wpisana jako przedsiębiorca do rejestru sądowego w Sądzie Rejonowym dla Łodzi-Śródmieścia w Łodzi XX Wydz. KRS pod Nr 0000110297, kapitał zakładowy w wysokości: 43.518.500,00 zł, REGON 590028079, NIP 768-000-38-62 reprezentowaną przez:

Krzysztofa Owczarskiego - Prezesa Zarządu,

zwaną w dalszej części umowy **ZAMAWIAJĄCYM**, a

.....
.....
reprezentowanym przez:

.....
.....
zwanym w dalszej części umowy **Sprzedawcą**,

o treści następującej:

§ 1

Zgodnie z wynikiem postępowania prowadzonego w oparciu o przepisy kodeksu cywilnego na dostawę p.n.: „**Materiały hydrauliczne na budowę sieci kanalizacji sanitarnej oraz odcinka sieci wodociągowej w ul. Długiej w Opocznie**” nr sprawy 65/DWiOŚ/2021, Sprzedawca sprzedaje i zobowiązuje się dostarczyć, a Zamawiający kupuje i zobowiązuje się do odbioru materiałów hydraulicznych, na warunkach określonych w niniejszej umowie.

§ 2

1. Przedmiot sprzedaży stanowią następujące materiały hydrauliczne:

ZADANIE NR 1

Lp	Nazwa	j.m.	Ilość
1	Rury PVC-u Ø 200/5,9 KL „SN8” kanalizacyjne „lite” łączone na uszczelki gumowe w tym:	mb	70
	- Rura PVC-u Ø 200 o długości 3 mb (20 szt.)	mb	60
	- Rura PVC-u Ø 200 o długości 2 mb (4 szt.)	mb	8
	- Rura PVC-u Ø 200 o długości 1 mb (2 szt.)	mb	2
2	Korek PCV Ø 200 kanalizacyjny (wydłużony)	szt	3
3	Korek PCV Ø 160 kanalizacyjny (wydłużony)	szt	5
4	Nasuwka PCV Ø 200 kanalizacyjna (wydłużona)	szt	4
5	Przejście kamionka/PVC (242/200 mm)	szt	4
6	Właz żel. Ø 600 typu ciężkiego 40 T (z zamknięciem zatrzaskowym)	szt	5
7	Rura stal czarna Ø 159	mb	6
8	Rury PE 100 RC, SDR 17, PN 10 Ø 110/6,6 (12 szt.) o długości 12 mb. (woda)	mb	144
9	Zasuwa żel. koł. Ø 100 fig. 111 z klinem żel. i wkładką mosiężną (bezdławicowa) + klucz – obudowa (teleskop) + skrzynka ul.	kpl.	1
10	Zasuwa żel. koł. Ø 80 fig. 111 z klinem żel. i wkładką mosiężną (bezdławicowa) + klucz – obudowa (teleskop) + skrzynka ul.	kpl.	1

11	Trójnik żeliwny Ø 100 / 80/ 100 koł.	szt	1
12	Kolano żel. stopowe Ø 80	szt	1
13	Króciec żel. Ø 80 / 300 FF	szt	2
14	Tuleja kołnierзова PE100 RC SDR17 Ø 110/6,6 z luźnym kołnierzem stalowym Ø 100	kpl.	3
15	Uszczelki gum. płaskie Ø 100	szt	8
16	Uszczelki gum. płaskie Ø 80	szt	8
17	Kolano segmentowe (łuk) PE 100 RC SDR17 Ø 110/6,6 α 90°	szt	1
18	Kolano segmentowe (łuk) PE 100 RC SDR17 Ø 110/6,6 α 45°	szt	1
19	Kolano segmentowe (łuki) PE 100 RC SDR17 Ø 110/6,6 α 22°	szt	2
20	Kolano segmentowe (łuki) PE 100 RC SDR17 Ø 110/6,6 α 11°	szt	2
21	Elektromufa PE Ø 110 SDR 17 GAZ/Woda	szt	6
22	Śruby stal. M - 16/90, ,	kg.	10
23	Nakrętki M 16	kg	4
24	Podkładki M 16	kg	1
25	Taśma Denso	szt	2
26	Kołnierz stalowy ślepy Ø 100	szt	1
27	Trójnik żeliwny kołnierзовy Ø 100/100/100	szt	1

ZADANIE NR 2

Lp	Nazwa	j.m.	Ilość
1	Kineta żelbet. Ø 1000 (wg. załącznika 4)	szt	5
2	Krąg bet. Ø 1000/500 z felcem łączony na uszczelkę (wg. załącznika 3)	szt	12
3	Krąg bet. Ø 1000/250 z felcem łączony na uszczelkę (wg. załącznika 3)	szt	4
4	Nakrywa żelbet Ø 1200 z otworem Ø 600 z felcem łączona na uszczelkę (wg załącznika 3)	szt	5
5	Uszczelka gum. Ø 1000 do studni bet.	szt	20
6	Pasta poślizgowa do betonu (5 kg.)	opak.	2
7	Środek poślizgowy SKIDOL do rur PVC-u (2 kg)	opak.	3
8	Pierścień regulacyjny żelbet. pod wąż Ø 600 wys. 8 cm	szt.	2
9	Pierścień regulacyjny żelbet. pod wąż Ø 600 wys. 10 cm	szt.	6

2. Sprzedawca oświadcza, że materiały i urządzenia określone w ust. 1 są fabrycznie nowe, należytej jakości, zgodne z obowiązującymi przepisami, normami i normatywami technicznymi i metrologicznymi obowiązującymi w Rzeczypospolitej Polskiej oraz spełniają wszystkie wymagania stawiane przez Zamawiającego w Specyfikacji Zamówienia nr sprawy 65/DWiOS/2021r.
3. Sprzedawca dołączy do dostarczonych materiałów i urządzeń wszystkie konieczne-wymagane prawem dokumenty oraz karty gwarancyjne (jeżeli wydano).

§ 3

1. Wydanie i odbiór przedmiotu sprzedaży określonego w § 2 ust. 1 niniejszej umowy nastąpi w terminie:
 - zadanie nr 1: 10 dni od daty zawarcia niniejszej umowy, w siedzibie Zamawiającego, ul. Krótka 1 w Opocznie,
 - zadanie nr 2: 20 dni od daty zawarcia niniejszej umowy, w miejscu wskazanym przez Zamawiającego,

2. Wydanie i odbiór materiałów składających się na przedmiot sprzedaży nastąpi wyłącznie z dokumentami określonymi w § 2 ust. 3 niniejszej umowy.
3. Uprawnionymi do odbioru materiałów są pracownicy zaopatrzenia Zamawiającego. Odbiór nastąpi na podstawie protokołu odbioru.

§ 4

1. Z tytułu realizacji sprzedaży Zamawiający zapłaci Sprzedawcy łączną cenę brutto w kwocie.....(słownie).....
2. Wynagrodzenie określone w ust. 1 obejmuje wszystkie koszty realizacji umowy, łącznie z podatkiem VAT i całkowicie wyczerpuje zobowiązania Zamawiającego z tytułu niniejszej umowy.
3. Zapłata wynagrodzenia nastąpi w terminie 30 dni od dnia zrealizowania sprzedaży (*dostarczenia wszystkich materiałów składających się na przedmiot sprzedaży dotyczący danego zadania*) i doręczenia faktury VAT oraz podpisania protokołu odbioru bez zastrzeżeń. Zapłata nastąpi przelewem na konto bankowe Sprzedawcy, wskazane na fakturze.
4. **Za dzień zapłaty uważany będzie dzień obciążenia rachunku Zamawiającego.**

§ 5

1. W przypadku wydania materiałów hydraulicznych wadliwych lub niespełniających wymagań Zamawiającego określonych w Specyfikacji Zamówienia nr sprawy 65/DWiOŚ/2021, Sprzedawca obowiązany jest je wymienić na wolne od wad (spełniające wymagania) niezwłocznie, nie później niż w terminie 5 dni od daty zgłoszenia wady lub niezgodności materiału lub urządzenia z wymogami Zamawiającego.
2. W przypadku zwłoki w wymianie rzeczy wadliwej lub niespełniającej wymagań, Sprzedawca uiszcza Zamawiającemu karę umowną w wysokości 0,5 % wartości rzeczy podlegającej wymianie, za każdy dzień zwłoki. Przy ustaleniu wysokości kary umownej bierze się pod uwagę wartość niedotkniętej wadą rzeczy, która podlega wymianie.
3. Koszty wymiany, oraz inne koszty związane z wymianą obciążają Sprzedawcę.

§ 6

1. Strony postanawiają, że obowiązującą je formą odszkodowania są kary umowne, naliczane według następujących zasad:
 - 1) Za przekroczenie terminu realizacji sprzedaży Sprzedawca zapłaci Zamawiającemu karę umowną w wysokości 0,5 % łącznej ceny brutto za przedmiot sprzedaży w ramach danego zadania, za każdy dzień zwłoki.
 - 2) Za pełne lub częściowe odstąpienie od umowy przez którąkolwiek ze stron, z przyczyn, za które odpowiedzialność ponosi Sprzedawca zapłaci on Zamawiającemu karę umowną w wysokości 20 % wartości brutto tej części przedmiotu umowy, od której odstąpiono.
 - 3) Za pełne lub częściowe odstąpienie od umowy przez którąkolwiek ze stron, z przyczyn, za które odpowiedzialność ponosi Zamawiający zapłaci on Sprzedawcy karę umowną w wysokości 20 % wartości brutto tej części przedmiotu umowy, od której odstąpiono.
 - 4) Za zwłokę w terminie realizacji obowiązków wynikających z rękojmi za wady (§ 5 ust. 1 umowy) Sprzedawca zapłaci Zamawiającemu karę umowną stosownie do postanowień § 5 ust. 2 umowy. Zwłoka Sprzedawcy w wymianie rzeczy wadliwej, przekraczająca 30 dni, uprawnia Zamawiającego do zakupu rzeczy, stanowiącej przedmiot wymiany u dowolnego podmiotu, na koszt i niebezpieczeństwo Sprzedawcy.
 - 5) Zamawiający zapłaci Sprzedawcy odsetki ustawowe za zwłokę w płatności za przedmiot sprzedaży.

2. Zapłata kar umownych nastąpi na podstawie pisemnego żądania strony uprawnionej doręczonego stronie zobowiązanej Sprzedawcy, w terminie 7 dni od daty doręczenia żądania.
3. Zamawiającemu przysługuje prawo potrącenia kar umownych z wynagrodzenia należnego Wykonawcy z tytułu realizacji niniejszej umowy, na co Wykonawca niniejszym wyraża zgodę.
4. W przypadku, gdy kary umowne naliczone wg zasad określonych w ust. 1 niniejszego paragrafu nie pokrywają szkody, stronom przysługuje prawo dochodzenia roszczeń na zasadach ogólnych.

Ochrona danych osobowych

§ 7

1. Jeżeli w trakcie realizacji umowy dojdzie do przekazania wykonawcy danych osobowych niezbędnych do realizacji zamówienia, zamawiający będzie ich administratorem w rozumieniu art. 4 pkt 7 Rozporządzenia PE i Rady (UE) 2016/679 z dnia 27 kwietnia 2016 r. (zwane dalej „Rozporządzeniem”), a Sprzedawca – podmiotem przetwarzającym te dane w rozumieniu pkt 8 tego przepisu.
2. Zamawiający powierza Sprzedawcy, w trybie art. 28 Rozporządzenia dane osobowe do przetwarzania, wyłącznie w celu wykonania przedmiotu niniejszej umowy.
3. Sprzedawca zobowiązuje się:
 - 1) przetwarzać powierzone mu dane osobowe zgodnie z niniejszą umową, Rozporządzeniem oraz z innymi przepisami prawa powszechnie obowiązującego, które chronią prawa osób, których dane dotyczą,
 - 2) do zabezpieczenia przetwarzanych danych, poprzez stosowanie odpowiednich środków technicznych i organizacyjnych zapewniających adekwatny stopień bezpieczeństwa odpowiadający ryzyku związanym z przetwarzaniem danych osobowych, o których mowa w art. 32 Rozporządzenia,
 - 3) dołożyć należytej staranności przy przetwarzaniu powierzonych danych osobowych,
 - 4) do nadania upoważnień do przetwarzania danych osobowych wszystkim osobom, które będą przetwarzały powierzone dane w celu realizacji niniejszej umowy,
 - 5) zapewnić zachowanie w tajemnicy (o której mowa w art. 28 ust 3 pkt b Rozporządzenia) przetwarzanych danych przez osoby, które upoważnia do przetwarzania danych osobowych w celu realizacji niniejszej umowy, zarówno w trakcie zatrudnienia ich w Podmiocie przetwarzającym, jak i po jego ustaniu.
4. Sprzedawca po wykonaniu przedmiotu zamówienia, usuwa / zwraca Zamawiającemu wszelkie dane osobowe oraz usuwa wszelkie ich istniejące kopie, chyba że prawo Unii lub prawo państwa członkowskiego nakazują przechowywanie danych osobowych.
5. Sprzedawca pomaga Zamawiającemu w niezbędnym zakresie wywiązywać się z obowiązku odpowiadania na żądania osoby, której dane dotyczą oraz wywiązywania się z obowiązków określonych w art. 32-36 Rozporządzenia.
6. Sprzedawca, po stwierdzeniu naruszenia ochrony danych osobowych bez zbędnej zwłoki zgłasza je administratorowi, nie później niż w ciągu 72 godzin od stwierdzenia naruszenia.
7. Zamawiający, zgodnie z art. 28 ust. 3 pkt h) Rozporządzenia ma prawo kontroli, czy środki zastosowane przez Wykonawcę przy przetwarzaniu i zabezpieczeniu powierzonych danych osobowych spełniają postanowienia umowy, w tym zlecenia jej wykonania audytorowi.
8. Zamawiający realizować będzie prawo kontroli w godzinach pracy Wykonawcy informując o kontroli minimum 3 dni przed planowanym jej przeprowadzeniem.
9. Sprzedawca zobowiązuje się do usunięcia uchybień stwierdzonych podczas kontroli w terminie nie dłuższym niż 7 dni

10. Sprzedawca udostępnia Zamawiającemu wszelkie informacje niezbędne do wykazania spełnienia obowiązków określonych w art. 28 Rozporządzenia.
11. Sprzedawca może powierzyć dane osobowe objęte niniejszą umową do dalszego przetwarzania podwykonawcom jedynie w celu wykonania umowy po uzyskaniu uprzedniej pisemnej zgody Zamawiającego.
12. Podwykonawca, winien spełniać te same gwarancje i obowiązki jakie zostały nałożone na Wykonawcę.
13. Sprzedawca ponosi pełną odpowiedzialność wobec Zamawiającego za działanie podwykonawcy w zakresie obowiązku ochrony danych.
14. Sprzedawca zobowiązuje się do niezwłocznego poinformowania Zamawiającego o jakimkolwiek postępowaniu, w szczególności administracyjnym lub sądowym, dotyczącym przetwarzania przez Sprzedawcę danych osobowych określonych w umowie, o jakiegokolwiek decyzji administracyjnej lub orzeczeniu dotyczącym przetwarzania tych danych, skierowanych do Sprzedawcy, a także o wszelkich planowanych, o ile są wiadome, lub realizowanych kontrolach i inspekcjach dotyczących przetwarzania danych osobowych, w szczególności prowadzonych przez inspektorów upoważnionych przez Prezesa Urzędu Ochrony Danych Osobowych.
15. Sprzedawca zobowiązuje się do zachowania w tajemnicy wszelkich informacji, danych, materiałów, dokumentów i danych osobowych otrzymanych od Zamawiającego oraz danych uzyskanych w jakikolwiek inny sposób, zamierzony czy przypadkowy w formie ustnej, pisemnej lub elektronicznej („dane poufne”).
16. Podmiot przetwarzający oświadcza, że w związku ze zobowiązaniem do zachowania w tajemnicy danych poufnych nie będą one wykorzystywane, ujawniane ani udostępniane w innym celu niż wykonanie Umowy, chyba że konieczność ujawnienia posiadanych informacji wynika z obowiązujących przepisów prawa lub Umowy.
17. W przypadku, gdy wykonanie obowiązków, o których mowa w art. 15 ust. 1-3 rozporządzenia 2016/679, wymagałoby niewspółmiernie dużego wysiłku, zamawiający może żądać od osoby, której dane dotyczą, wskazania dodatkowych informacji mających na celu sprecyzowanie żądania, w szczególności podania nazwy lub daty postępowania o udzielenie zamówienia publicznego lub konkursu.
18. Skorzystanie przez osobę, której dane dotyczą, z uprawnienia do sprostowania lub uzupełnienia danych osobowych, o którym mowa w art. 16 rozporządzenia 2016/679, nie może skutkować zmianą wyniku postępowania o udzielenie zamówienia publicznego lub konkursu ani zmianą postanowień umowy w zakresie niezgodnym z ustawą.
19. W sprawach nieuregulowanych niniejszym paragrafem, zastosowanie będą miały przepisy Kodeksu cywilnego, rozporządzenia RODO, Ustawy o ochronie danych osobowych

§ 8

1. W sprawach nieuregulowanych niniejszą umową mają zastosowanie przepisy kodeksu cywilnego.
2. Wszelkie zmiany warunków umowy wymagają formy pisemnej pod rygorem nieważności.
3. Integralną część niniejszej umowy stanowi dokumentacja ofertowa Wykonawcy.
4. Wszelkie opłaty mogące powstać w związku z zawarciem i wykonaniem niniejszej umowy ponosi Sprzedawca.
5. Spory wynikłe na tle wykonywania niniejszej umowy rozstrzygać będzie sąd powszechny właściwy ze względu na miejsce siedziby Zamawiającego.

§ 9

Umowę sporządzano w trzech jednobrzmiących egzemplarzach, jeden dla Wykonawcy i dwa dla Zamawiającego.

ZAMAWIAJĄCY

SPRZEDAWCA

Handwritten signature and initials in the bottom left corner.Handwritten signature in the bottom right corner.

Klauzula informacyjna

- 1) Administratorem Państwa danych osobowych jest:
PGK Sp. z o.o. w Opocznie
NIP: 7680003862, REGON 590028079
Adres: Krótka 1, 26-300 Opoczno
Dane kontaktowe:
adres e-mail: odo@pgk.opoczno.pl, www.pgk.opoczno.pl. Tel. 44 754 76 11
adres pocztowy: PGK Sp. z o.o. w Opocznie (ODO), ul. Krótka 1, 26-300 Opoczno
- 2) W celu zawarcia i realizacji umowy w ramach niniejszego postępowania przetwarzamy następujące dane: imię, nazwisko, nazwa firmy, adres siedziby Państwa firmy, numer telefonu, adres mailowy, numer konta bankowego.
- 3) Państwa dane osobowe są przetwarzane na podstawie a) art. 23 ust. 1 pkt 3), ustawy z dnia 10.05.2018 r. o ochronie danych osobowych, a od dnia 25.05.2018 r. także na podstawie art. 6 ust. 1 pkt a) lub b) Rozporządzenia Parlamentu Europejskiego i Rady (UE) 2016/679 z dnia 27 kwietnia 2016 r. w sprawie ochrony osób fizycznych w związku z przetwarzaniem danych osobowych i w sprawie swobodnego przepływu takich danych oraz uchylenia dyrektywy 95/46/WE (ogólne rozporządzenie o ochronie danych).
- 4) Państwa dane osobowe są wykorzystywane do:
 - ✓ organizacji, przebiegu postępowania i udzielania zamówień, w szczególności zamówień publicznych,
 - ✓ realizacji umów zawartych między Państwa firmą a PGK Sp. z o.o. w Opocznie,
 - ✓ obsługi reklamacji,
 - ✓ obsługi zgłoszeń,
 - ✓ dla celów rozliczeniowych oraz księgowych,
 - ✓ kontaktów drogą elektroniczną oraz telefoniczną,
 - ✓ windykacji należności,
 - ✓ przechowywania danych dla celów archiwizacyjnych oraz zapewnienie rozliczalności (wykazania spełnienia przez firmę PGK Sp. z o.o. w Opocznie obowiązków wynikających z przepisów prawa).
- 5) Przewidywane kategorie odbiorców danych to:
 - ✓ pracownicy PGK Sp. z o.o. w Opocznie,
 - ✓ usługodawcy, z którymi PGK Sp. z o.o. w Opocznie zawarła umowę o świadczenie usług (np. obsługa prawna).
- 6) PGK Sp. z o.o. w Opocznie gwarantuje spełnienie Państwa praw wynikających z ogólnego rozporządzenia o ochronie danych, tj. prawo dostępu, sprostowania oraz usunięcia danych, ograniczenia ich przetwarzania, prawo do ich przenoszenia, a także prawo do wyrażenia sprzeciwu wobec przetwarzania. W tym celu proszę się skontaktować z inspektorem danych osobowych: odo@pgk.opoczno.pl
W przypadku zastrzeżeń do naszego sposobu przetwarzania Państwa danych osobowych, przysługuje Państwu prawo do zgłoszenia skargi do organu nadzorczego, którym jest Prezes Urzędu Ochrony Danych Osobowych (adres: Prezes Urzędu Ochrony Danych Osobowych, ul. Stawki 2, 00-193 Warszawa).
- 7) Państwa dane osobowe są przechowywane przez czas obowiązywania zawartej z PGK Sp. z o.o. w Opocznie umowy, a także po jej zakończeniu w celach:
 - ✓ dochodzenia roszczeń w związku z wykonywaniem umowy,

- ✓ wykonania obowiązków wynikających z przepisów prawa, w tym w szczególności podatkowych oraz rachunkowych,
 - ✓ zapobiegania nadużyciom i oszustwom,
 - ✓ przez okres 6 lat od dnia zakończenia wykonania umowy lub do momentu wniesienia przez Państwa sprzeciwu wobec przetwarzania danych osobowych, w zależności od tego, które z tych zdarzeń wystąpi wcześniej, jednak nie krócej niż zobowiązują Administratora inne obowiązujące akty prawne.
- 8) Przekazane PGK Sp. z o.o. w Opocznie dane osobowe nie są udostępniane, sprzedawane ani użyczane podmiotom trzecim, chyba że dzieje się to w przypadku wyraźnej zgody osoby, której dane dotyczą lub przekazania danych uprawnionym organom na podstawie przepisów prawa. W niektórych sytuacjach mamy prawo przekazywać dane, jeśli będzie to konieczne, abyśmy mogli realizować umowę lub inne działania związane ze świadczeniem usługi. Będziemy przekazywać dane wyłącznie osobom upoważnionym przez nas, tj. naszym pracownikom i współpracownikom, którzy muszą mieć dostęp do tych danych, aby wykonywać powierzane im obowiązki oraz podmiotom przetwarzającym, którym zlecimy to zadanie.
- 9) Państwa dane osobowe nie będą podlegały automatycznemu przetwarzaniu, w tym także profilowaniu.

Oświadczam, że zapoznałam/em się z szczegółowymi informacjami o danych osobowych, celach i sposobach przetwarzania danych, odbiorcach danych osobowych oraz o przysługujących mi prawach, wskazanych powyżej oraz o fakcie, iż w związku realizacją umowy niezbędne jest przekazanie moich danych osobowych innym podmiotom.

Wyrażam zgodę na przetwarzanie moich danych osobowych przez PGK Sp. z o.o. w Opocznie zgodnie z art. 6 ust. 1 pkt a) lub b) lub e) Rozporządzenia Parlamentu Europejskiego i Rady (UE) 2016/679 z dnia 27 kwietnia 2016 r. w sprawie ochrony osób fizycznych w związku z przetwarzaniem danych osobowych i w sprawie swobodnego przepływu takich danych oraz uchylenia dyrektywy 95/46/WE (ogólne rozporządzenie o ochronie danych).

Wyrażam zgodę na otrzymywanie od PGK Sp. z o.o. w Opocznie drogą elektroniczną na wskazany przeze mnie adres e-mail, informacji handlowych, dotyczących produktów i usług oferowanych przez PGK Sp. z o.o. w Opocznie w rozumieniu ustawy o świadczeniu usług drogą elektroniczną z dnia 18 lipca 2002 r. (Dz. U z 2020 r., poz.344)

Data i miejsce:

Pieczęć firmowa:

Podpis:

Handwritten signature and a circular stamp.

ZAŁĄCZNIK 3

STUDNIE PREFABRYKOWANE \varnothing 1000

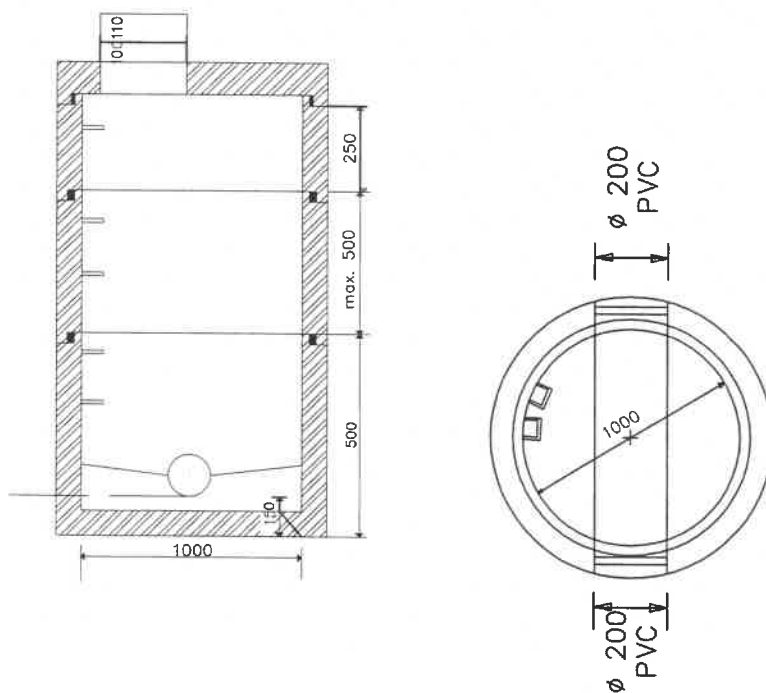
Studnie (prefabrykowane) \varnothing 1000 mm winny być wykonane z betonu klasy B-45, wodoszczelność W8, mrozodporność F-150.

Elementy studni prefabrykowanych \varnothing 1000 mm winny spełniać następujące wymagania:

- Płyty pokrywowe nastudzienne (żelbetowe) z betonu klasy min B-45 z otwoerem na wąż kanałowy \varnothing 600 łączone z kręgami za pomocą uszczelek gumowych. (płyty wyposażone w elementy montażowe - haki, wkręty)
- Kręgi betonowe z betonu klasy min B-45 wyposażone w fabrycznie montowane stopnie złączowe mocowane mijankowo w dwóch rzędach. Połączenie kręgów z kinetą oraz płytą pokrywową za pomocą uszczelek gumowych.
- Element denny studni prefabrykowanej (żelbetowy) z betonu klasy min. B-45 jako monolityczny element o grubości dna do 150 mm i wysokości całkowitej do 500 mm. Kiny i spoczniki j.w.

Elementy studni : (kręgi, płyta pokrywowa, element denny studni) wykonane na obciążenie $P=40$ Mg.

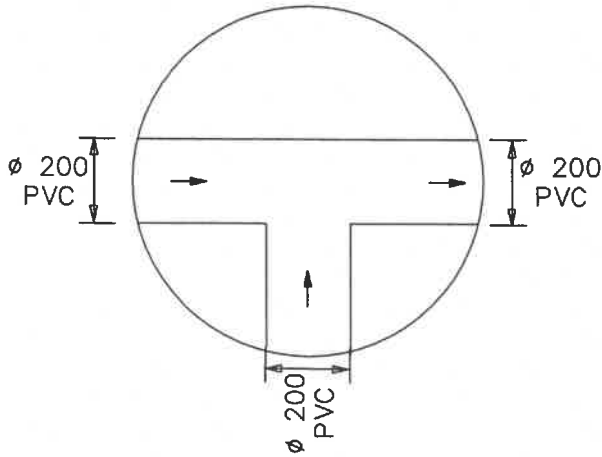
Ukształtowanie geometryczne kinet wlotów i wylotów wg. załączonych rysunków. Przejścia rur gładkich PVC-u \varnothing 200, PVC-u \varnothing 160 przez element denny studni wykonać jako przejścia szczelne.



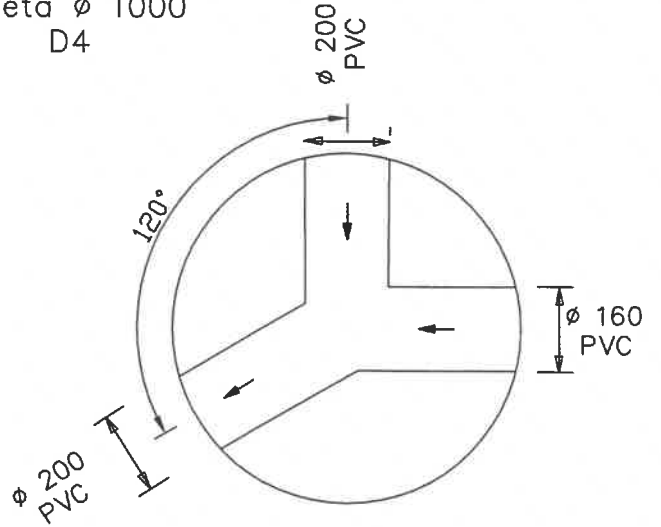
ZAŁĄCZNIK 4

STUDNIE PREFABRYKOWANE ϕ 1000

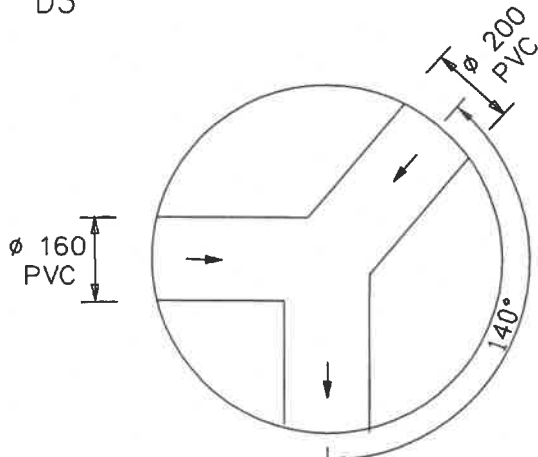
Kineta ϕ 1000
D5



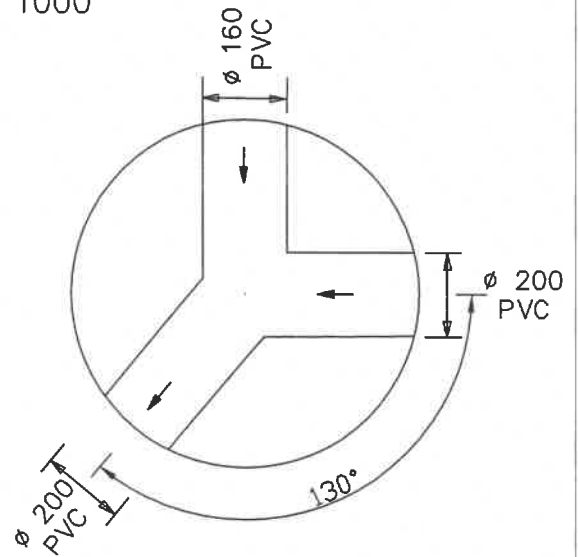
Kineta ϕ 1000
D4



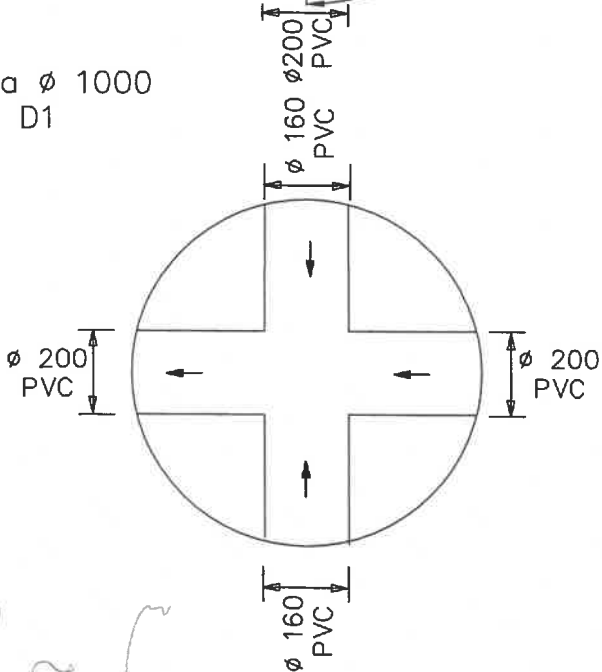
Kineta ϕ 1000
D3



Kineta ϕ 1000
D2



Kineta ϕ 1000
D1



Handwritten signature and initials

Handwritten mark